

IS 3360

V3 KNX - Deckeneinbau rund weiß
 EAN 4007841 079666
 Art.-Nr. 079666



Infrarot-Sensor
360°



Max. 20 m



KNX



IP54



2 - 1000 Lux



1 - 255 Min



Ideal 2,5 - 4 m

Teach

Teach mode



Energie sparen

5 years

Herstellergarantie
 steinel-
 professional.de/
 garantie

Funktionsbeschreibung

Höher, weiter, schneller! Infrarot-Bewegungsmelder IS 3360 für außen und innen, ideal für die Überwachung hoher Räume und großer Flächen wie Parkhäuser, Tiefgaragen, bis zu 4 m Montagehöhe, 360° Erfassungswinkel, Reichweite max. 20 m (tangential). Erhältlich jeweils in runder und eckiger Aufputz-, Unterputz- und Deckeneinbau-Ausführung.

Technische Daten

Abmessungen (L x B x H)	121 x 94 x 94 mm
Abmessungen (Ø x H)	124 x 121 mm
Mit Bewegungsmelder	Ja
Herstellergarantie	5 Jahre
Einstellungen via	ETS-Software, Fernbedienung, Bus, Smart Remote
Variante	KNX - Deckeneinbau rund weiß
VPE1, EAN	4007841079666
Ausführung	Bewegungs- und Präsenzmelder
Anwendung, Ort	Innenbereich
Anwendung, Raum	Produktionsbereich, Aufenthaltsraum, Umkleide, Funktionsraum / Nebenraum, Sporthalle, Rezeption / Lobby, Treppenhaus, WC / Waschraum, Parkhaus / Tiefgarage, Lager, Innenbereich
Farbe	Weiß
Farbe, RAL	9003

optimale Montagehöhe	2,8 m
Erfassungswinkel	360 °
Öffnungswinkel	180 °
Unterkriechschutz	Ja
segmentweise Ausblendung	Ja
Elektronische Skalierbarkeit	Nein
Mechanische Skalierbarkeit	Nein
Reichweite Radial	Ø 8 m (50 m ²)
Reichweite Tangential	Ø 40 m (1257 m ²)
Reichweite Präsenz	Ø 3 m (7 m ²)
Schaltzonen	1416 Schaltzonen
Dämmerungseinstellung	2 - 1000 lx
Zeiteinstellung	5 s - 15 Min.
Grundlichtfunktion	Ja
Hauptlicht einstellbar	0 - 100 %
Dämmerungseinstellung Teach	Ja
Konstantlichtregelung	Ja

IS 3360

V3 KNX - Deckeneinbau rund weiß
 EAN 4007841 079666
 Art.-Nr. 079666



Technische Daten

Inkl. Eckwandhalter	Nein
Montageort	Decke
Montageart	Deckeneinbau, Decke
Schutzart	IP20
Umgebungstemperatur	von -20 bis 50 °C
Werkstoff	Kunststoff
Versorgungsspannung Detail	KNX-Bus
Mit Busankopplung	Ja
Technologie, Sensoren	Passiv Infrarot, Lichtsensor
Montagehöhe	2,50 – 4,00 m
Montagehöhe max	4,00 m

KNX-Funktionen	Dämmerungsschalter, Grundlichtfunktion, Helligkeitswert, HLK-Ausgang, Konstantlichtregelung, Lichtausgang 2x, Präsenz-Ausgang, Tag- / Nachtfunktion, Logikgatter
Vernetzung	Ja
Art der Vernetzung	Master/Slave
Vernetzung via	KNX-Bus
Nennstrom	12,5 mA
Produkt Kategorie	Bewegungs- und Präsenzmelder

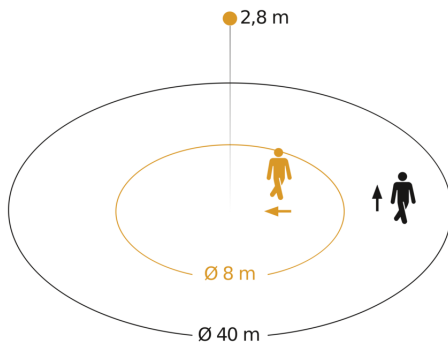
Zubehör

EAN 4007841 593018	Service Fernbedienung RC6 KNX
EAN 4007841 009151	Smart Remote
EAN 4007841 592912	Nutzer Fernbedienung RC7 KNX
EAN 4007841 056742	Schwarze Blende für IR-Sensoren

IS 3360

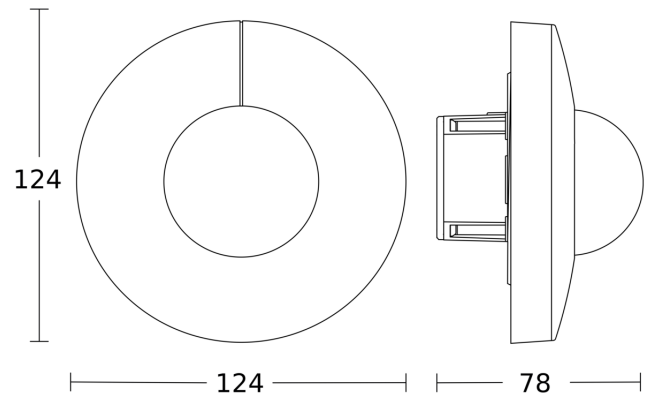
V3 KNX - Deckeneinbau rund weiß
EAN 4007841 079666
Art.-Nr. 079666

Sensorerfassungsbereich

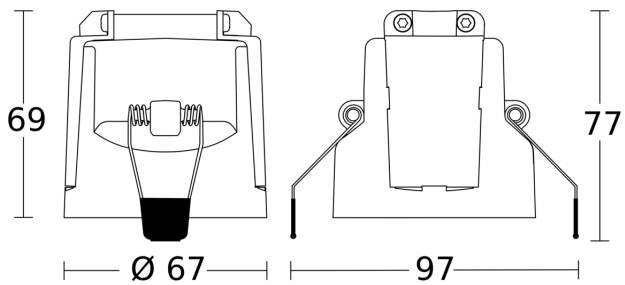


Mögliche Montagehöhe: 2,50 m - 4,00 m
Orange: radial
Schwarz: tangential

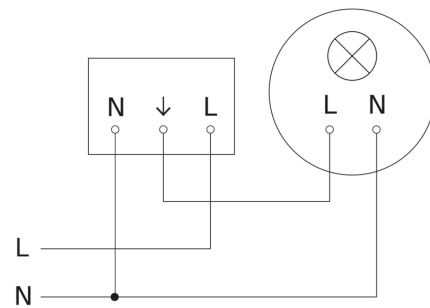
Maßzeichnung 1



Maßzeichnung 2



Schaltplan Master



IS 3360

V3 KNX - Deckeneinbau rund weiß
EAN 4007841 079666
Art.-Nr. 079666

Schaltplan Master-Slave Vernetzung

